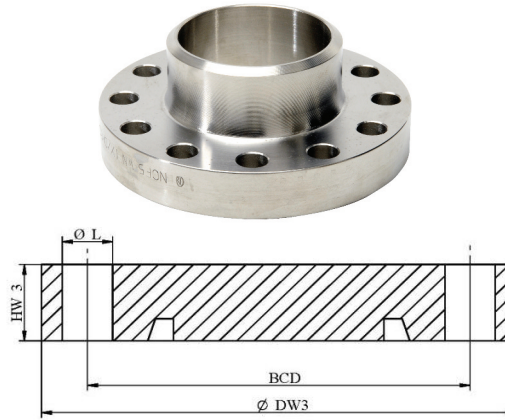
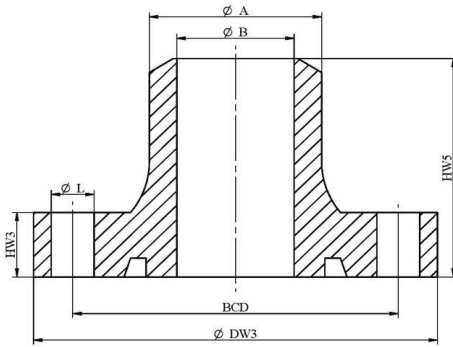


COMPACT FLANGES NORSOK L-005 EDITION 2, MAY 2006

DIMENSION CLASS 1500



DN	NPS	DW3 [mm]	HW3 [mm]	HW5 [mm]	BCD [mm]	A [mm]	B [mm]	NUMBER OF HOLES	DIAM. [inch]
15	1/2"	93	20	51	67,3	21,3	15,8-6,4	4	1/2"
20	3/4"	98	20	53	72,7	26,7	21,0-11,1	4	1/2"
25	1"	105	20	56	79,4	33,4	26,6-15,2	4	1/2"
40	1 1/2"	121	23	64	95,3	48,3	40,9-28,0	8	1/2"
50	2"	136	23	60	110	60,3	52,5-38,2	8	1/2"
65	2 1/2"	149	26	66	123,1	73,0	62,7-45,0	12	1/2"
80	3"	180	30	73	148,3	88,9	77,9-58,4	12	5/8"
100	4"	224	37	86	187	114,3	102,3-80,1	12	3/4"
125	5"	261	43	92	218,6	141,3	122,2-103,2	12	7/8"
150	6"	307	50	101	258,8	168,3	146,4-124,4	12	1"
200	8"	365	60	115	317,4	219,1	193,7-169,1	16	1"
250	10"	453	75	136	393,6	273,1	247,7-215,9	16	1-1/4"
300	12"	508	83	151	449	323,9	295,4-257,3	20	1-1/4"
350	14"	558	89	162	493,1	355,6	317,5-284,2	20	1-3/8"
400	16"	626	105	180	555,2	406,4	363,5-325,4	20	1-1/2"
450	18"	704	111	198	622,3	457,2	409,5-366,7	20	1-3/4"
500	20"	778	126	217	690,7	508,0	455,6-408,0	20	1-7/8"
550	22"	850	142	234	757,9	558,8	488,9-450,8	20	2"
600	24"	933	146	253	829,3	609,6	547,7-490,5	20	2-1/4"
650	26"	990	172	269	887	660,4	596,4-540,4	20	2-1/4"
700	28"	1051	182	285	947,2	711,2	639,2-591,2	24	2-1/4"
800	32"	1155	202	311	1040,8	812,8	732,8-672,8	24	2-1/2"
850	34"	1232	214	328	1107,1	863,6	783,6-713,6	24	2-3/4"
900	36"	1339	222	352	1191,3	914,4	824,4-754,4	20	3-1/4"
950	38"	1416	226	369	1257,5	965,2	865,2-805,2	20	3-1/2"
1000	40"	1452	250	382	1305	1016,0	916,0-846,0	24	3-1/4"
1050	42"	1549	257	402	1379,5	1066,8	966,8-886,8	20	3-3/4"
1100	44"	1583	275	413	1424,2	1117,6	1007,6-927,6	24	3-1/2"
1150	46"	1666	281	433	1496,5	1168,4	1048,4-948,4	24	3-3/4"
1200	48"	1714	303	445	1544,7	1219,2	1099,2-989,2	24	3-3/4"

Calculated weights of flanges are based on nominal dimensions given in Annex A and density equal to 7,85 kg/dm3.